

HL54F Connect Floor Duschrinne

HL54F Connect Floor Shower channel



Produktpartnerschaft



Allgemeiner Produkthinweis

HL vertreibt die

HL54F „Connect Floor“

HL54W „Connect Wall“

HL54I „Connect Kurzrinne“

Um eine funktionierende Einheit herzustellen, wird die Bodenablaufpumpe Plancofix Connect (JP50319) von Jung Pumpen benötigt.

Diesen Artikel können Sie über den Sanitärgrößhandel beziehen

Produkte dieser Reihe erkennen Sie an diesem Logo:



HL

Kundenservice

+43 2235 87748

office@hl.at

Hinweis!

Die Duschrinnen Connect sind nicht für den Einbau mit dem HL Bodenablauf HL53K(C) und HL53KF(C) geeignet!



Bitte beachten / Please note

Für den Einbau der Duschrinne HL54F „Connect Floor“ wird die Bodenablaufpumpe Plancofix Connect von Pentair Jung Pumpen benötigt. Erhältlich im SHK Fachhandel, Art. Nr. JP50319 / For the installation of the shower channel HL54F „Connect Floor“, the floor drain pump Plancofix Connect from Pentair Jung Pumpen is required. Available from SHK specialist dealers. part no. JP50319

Wichtige Hinweise

Important advice

Die einschlägigen Verarbeitungsrichtlinien aller beteiligten Gewerke sind zu berücksichtigen!
The relevant processing guidelines of all trades involved must be considered!

Der Naturstein muss für die Verwendung in bodenebenen Duschen geeignet sein, oder durch entsprechende Maßnahmen gegen Durchfeuchtung geschützt werden!
The natural stone must be suitable for use in level access showers or be protected against moisture penetration by appropriate measures!

Alle technischen Daten der Montageanleitung sind sorgfältig erstellt, bei offensichtlichen Irrtümern bleiben nachträgliche Korrekturen vorbehalten.
All technical data of the installation manual has been prepared with care, subject to subsequent corrections of obvious errors.

Hinweis: Die Einhaltung dieser Einbau-Empfehlung ist Voraussetzung für einen Gewährleistungsanspruch auf der Grundlage unserer Verkaufs- und Lieferbedingungen.

Note: Compliance with this installation recommendation is required for a warranty claim based on our sales and delivery conditions.

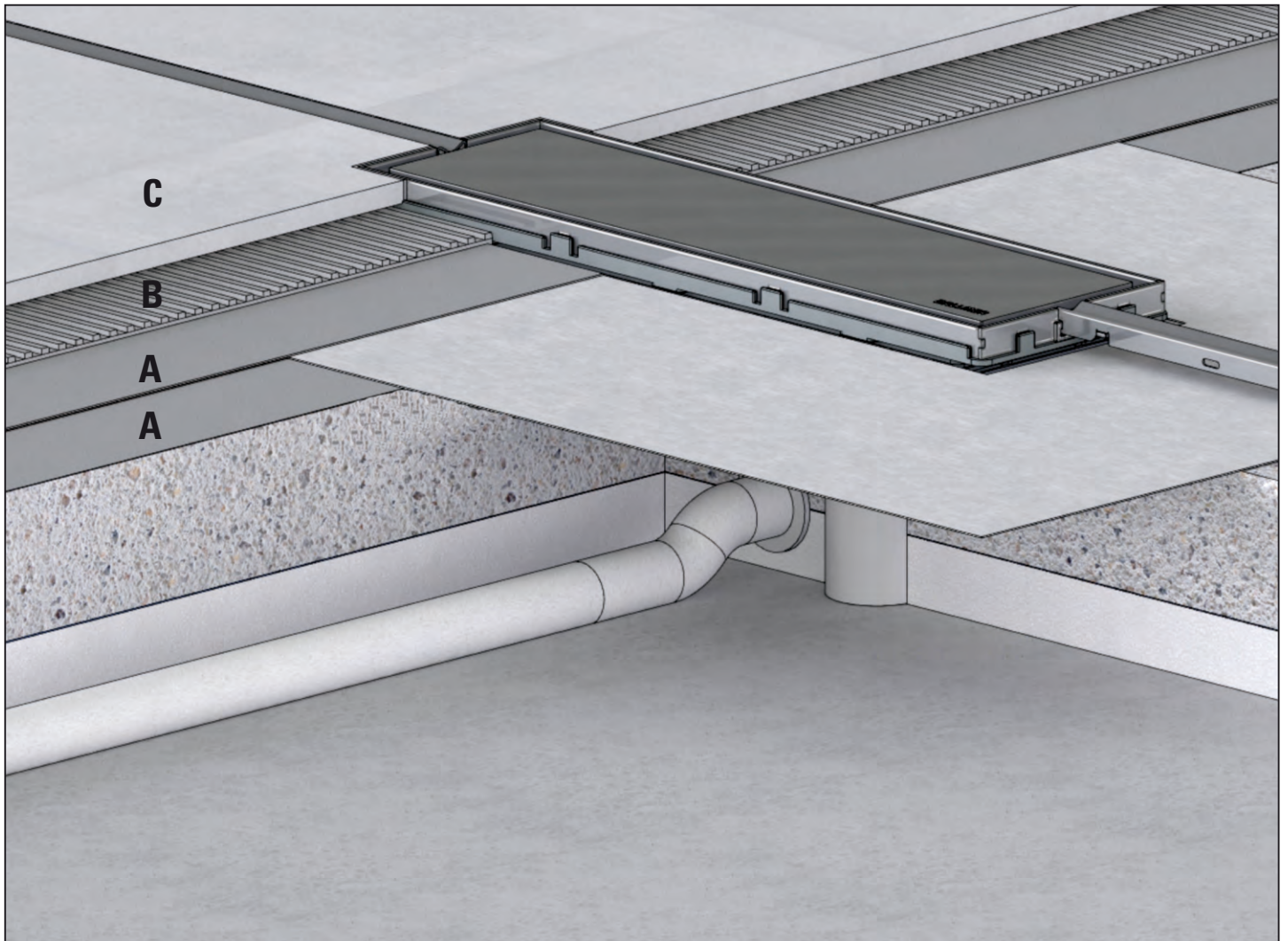
Bodenaufbau

Floor covering

A-C min. 12 mm / max. 32 mm

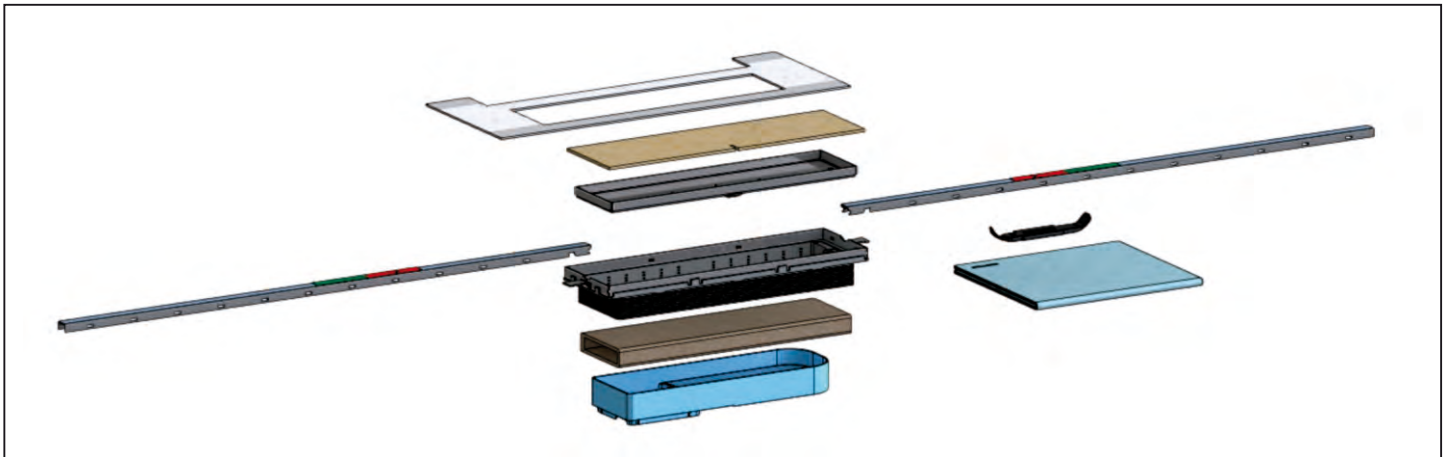
ges. Bodenaufbau inklusive Abdichtung im Verbund (AIV) und Kleberbett / including composite sealing + adhesive layer

- A) Verbundabdichtung/Composite sealing
- B) Kleberbett / Adhesive layer
- C) Bodenbelag / Floor covering



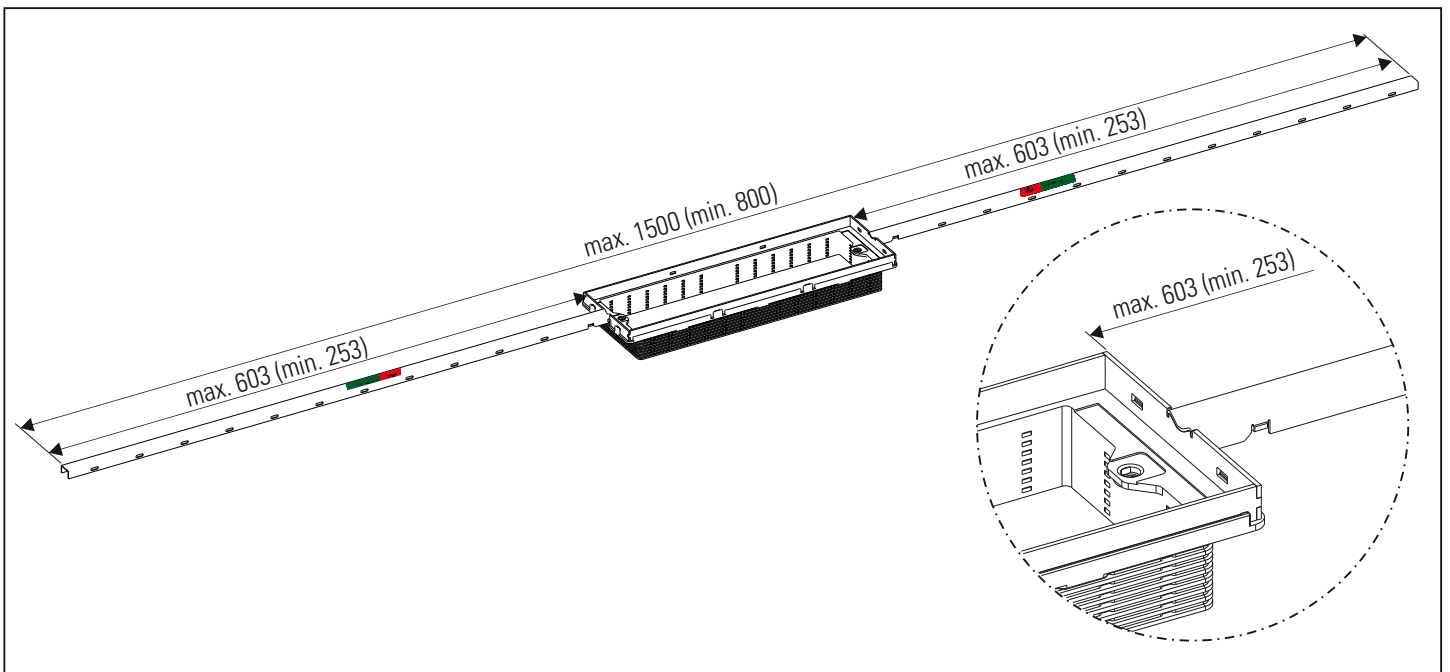
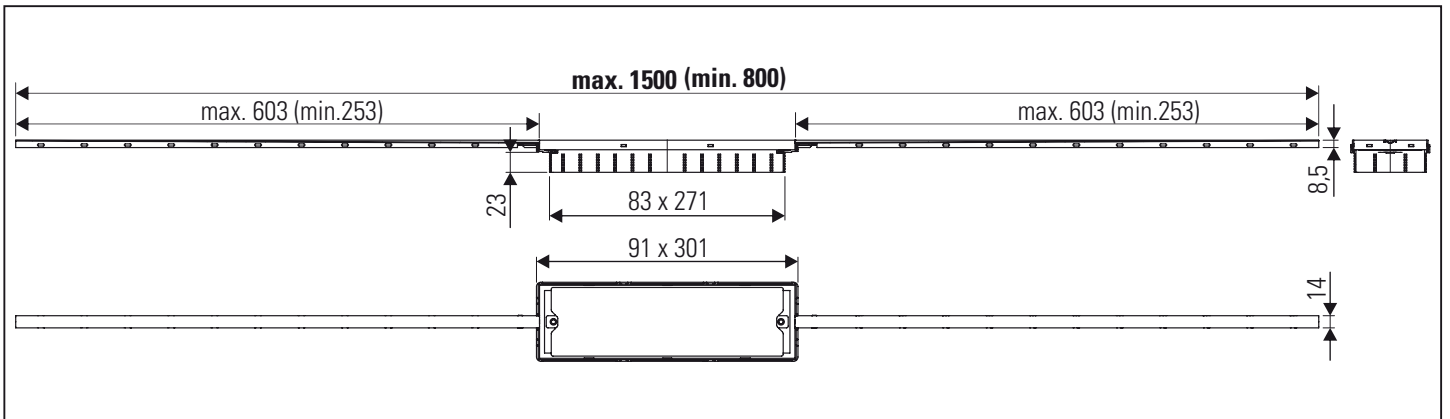
Inhalt der Lieferung

Delivery contents



Einbaumaße

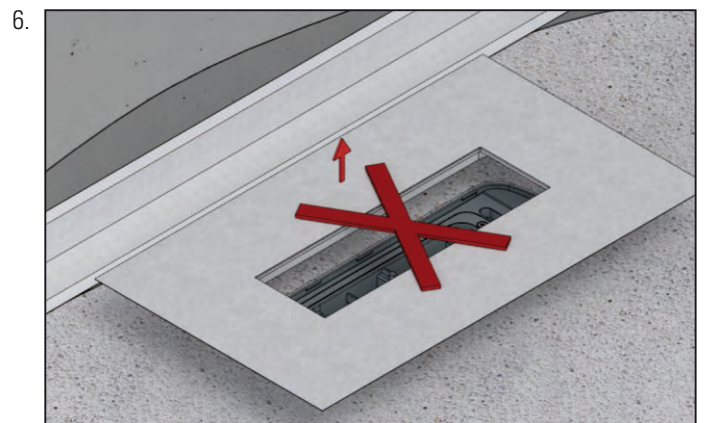
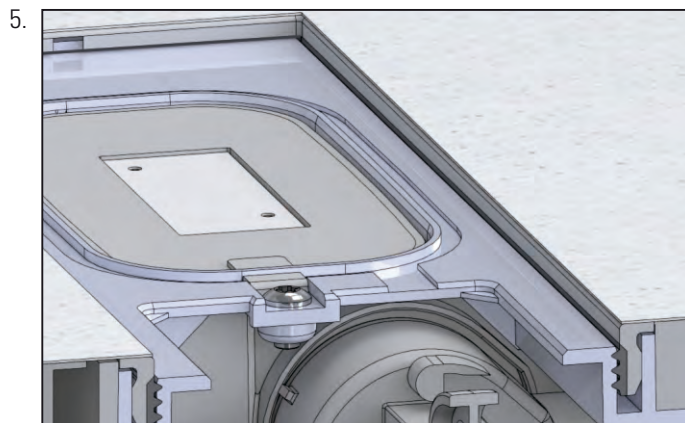
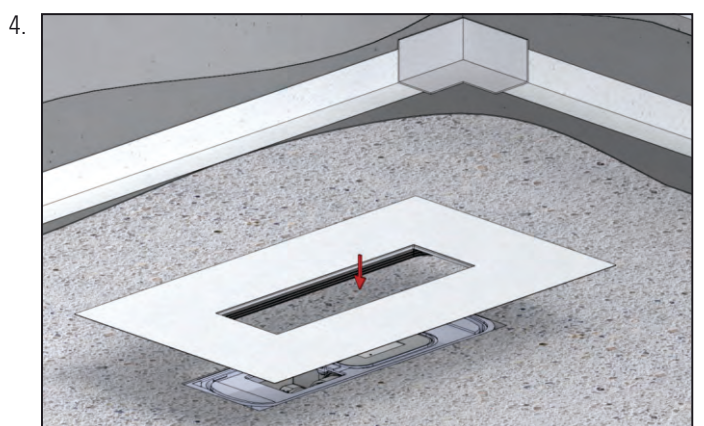
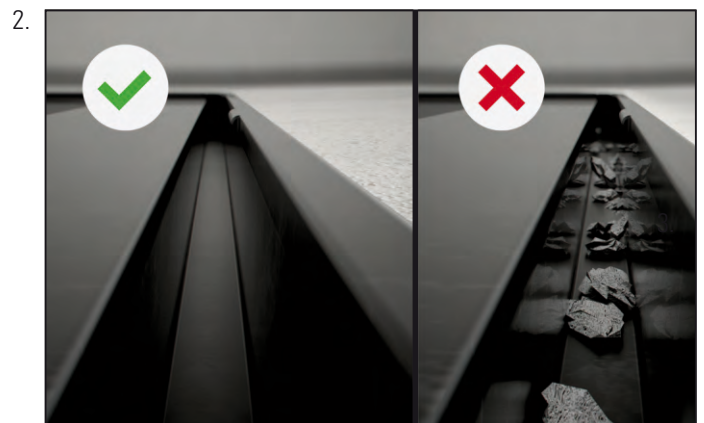
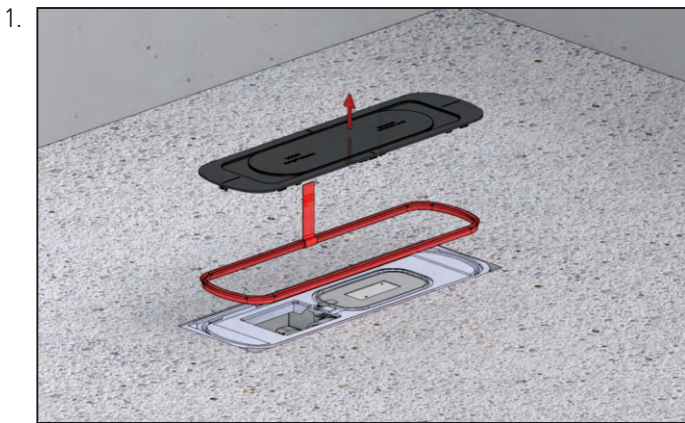
Installation dimensions



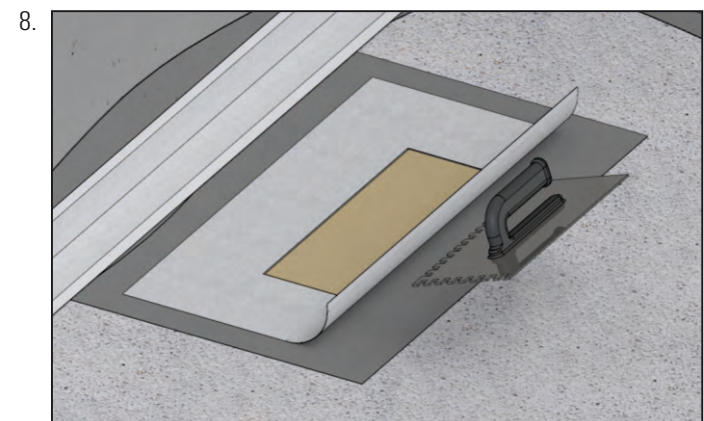
Einbau Dichtmanschette

Installation sealing collar

Oberflächen staubfrei
Surfaces must be dust-free

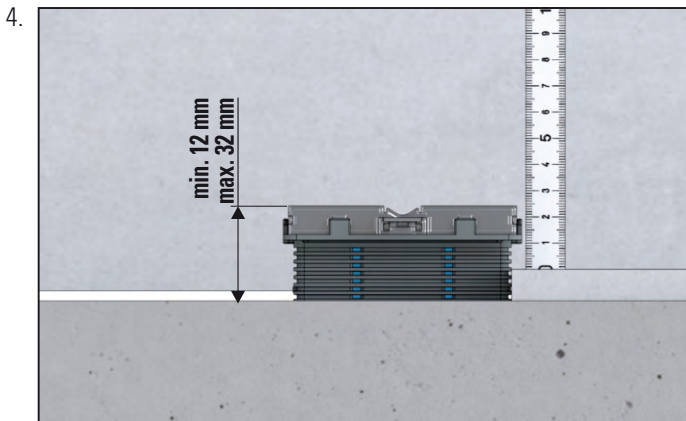
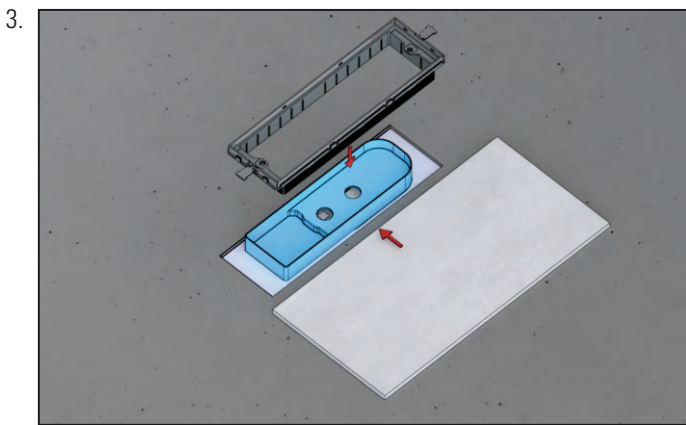
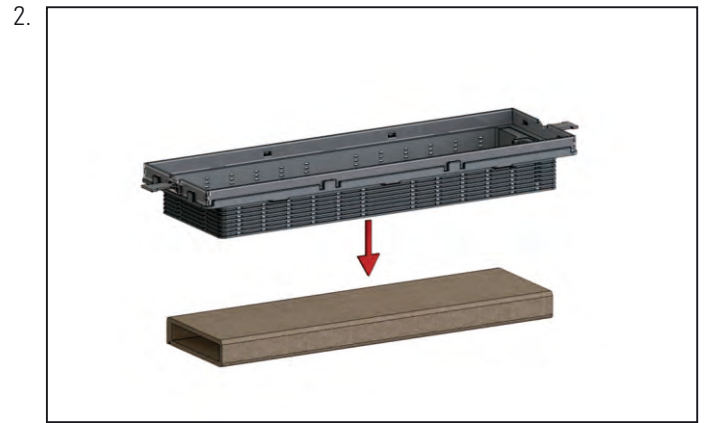
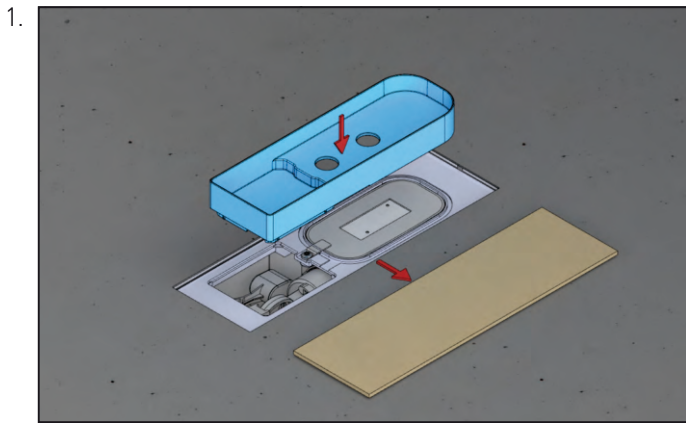


Dichteinsatz nicht demontierbar!
When in place, sealing collar cannot be removed



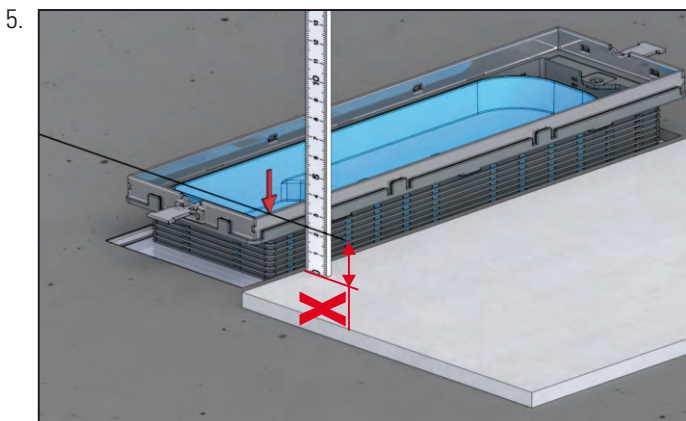
Einbau

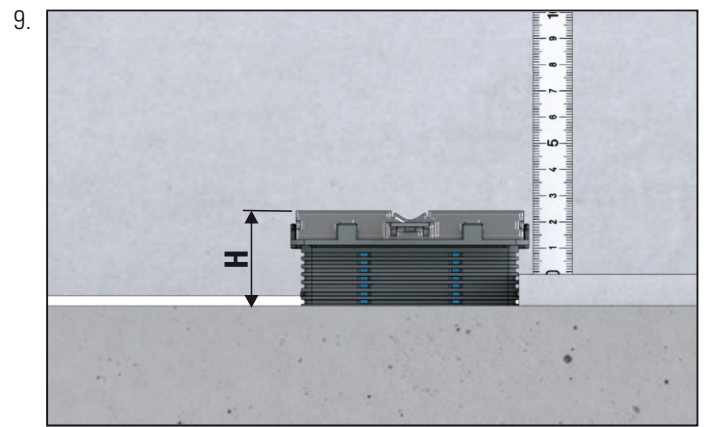
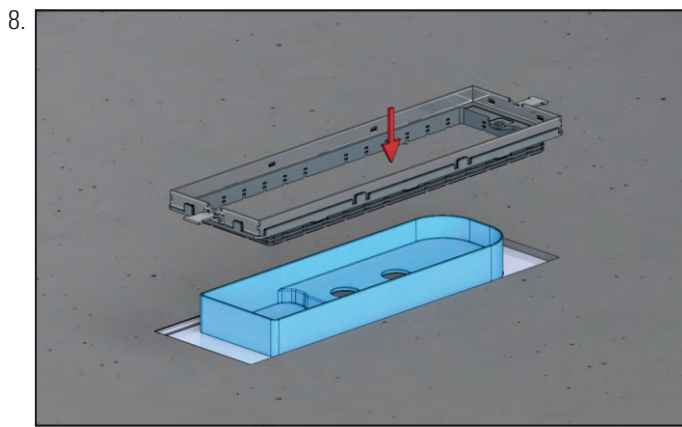
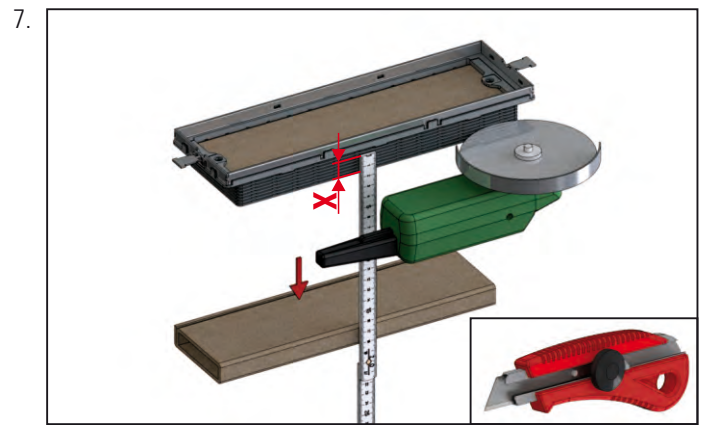
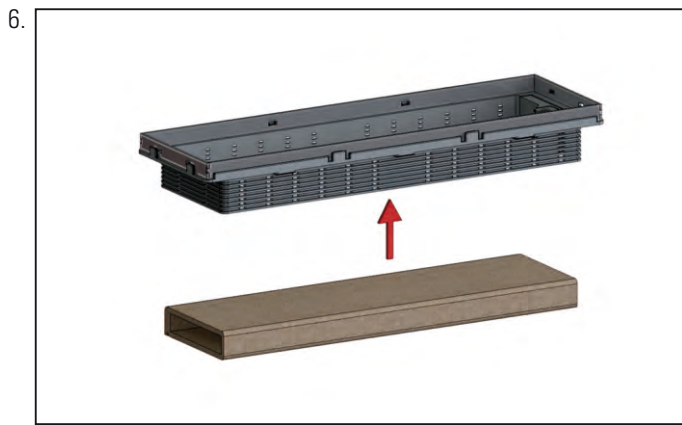
Installation



Bodenaufbau min. 12 mm / max. 32 mm
(inclusive Abdichtung im Verbund (AIV) und Fliesenkleber)
Floor structure min. 12 mm / max. 32 mm
(including combination sealing + adhesive layer)

Achtung: Fliesenkleber berücksichtigen!
Attention: consider tile adhesive



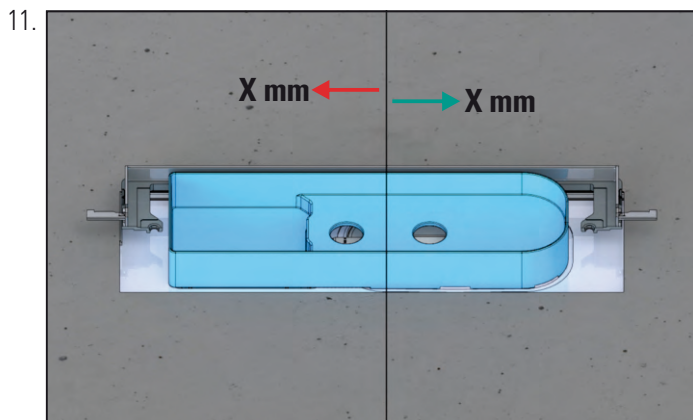
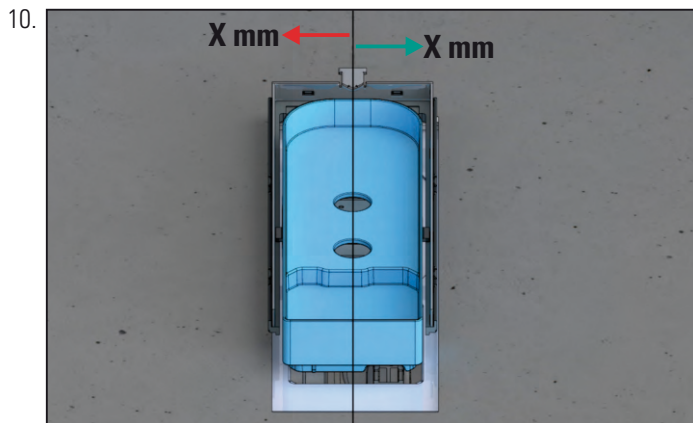


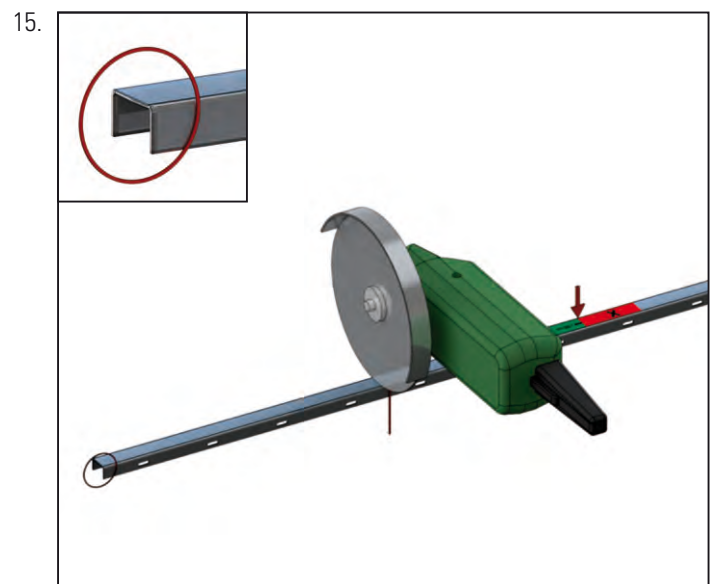
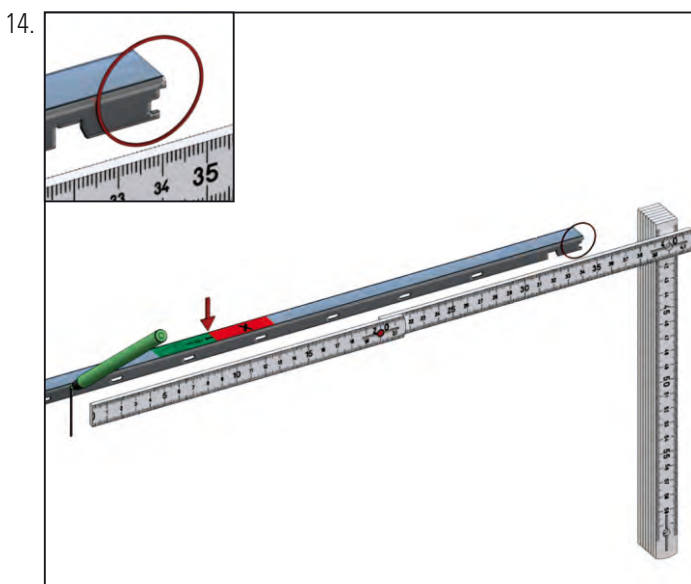
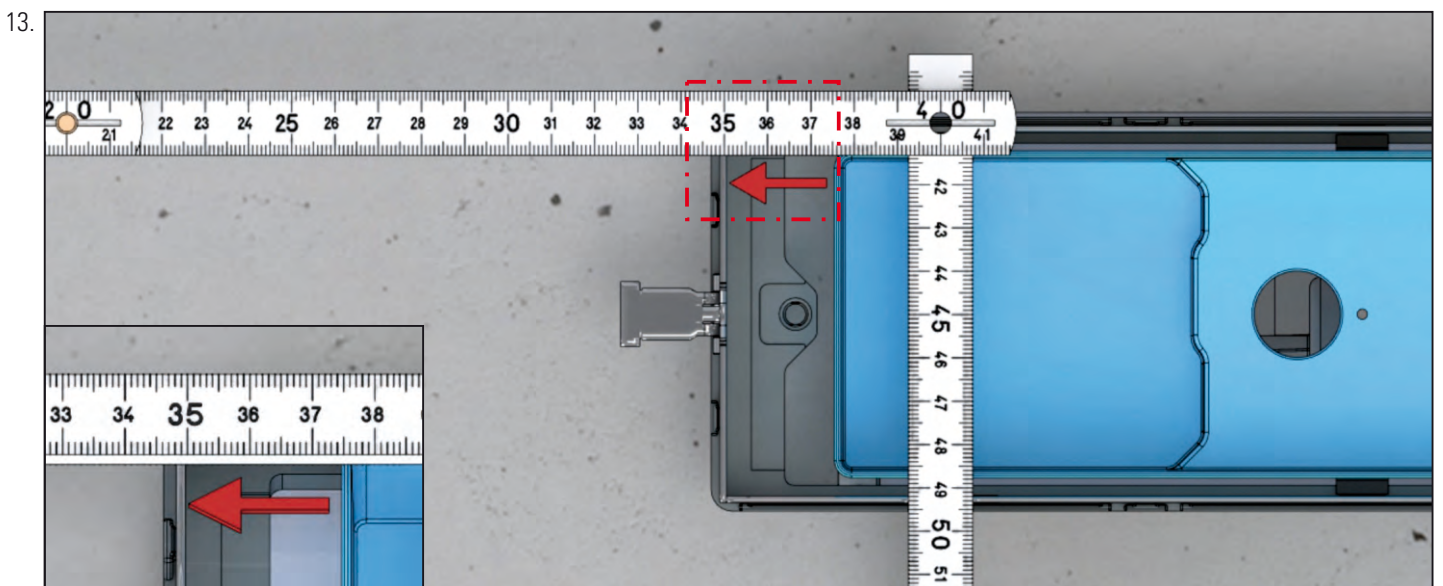
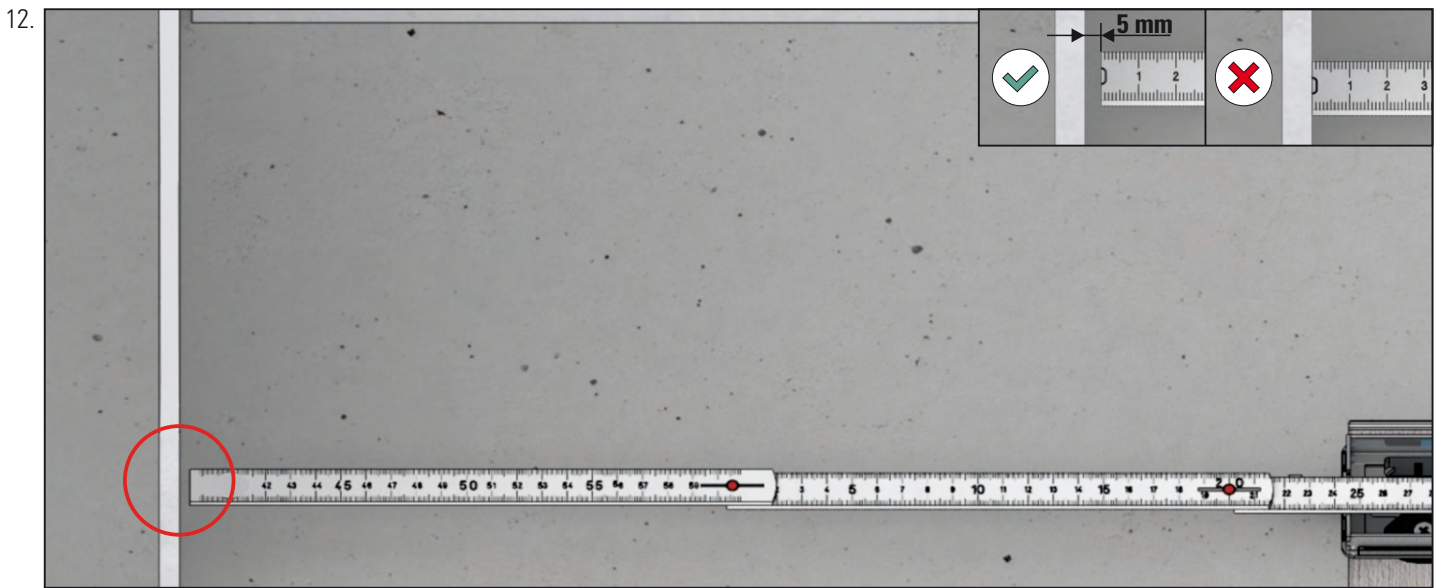
Bodenaufbau / Floor covering /

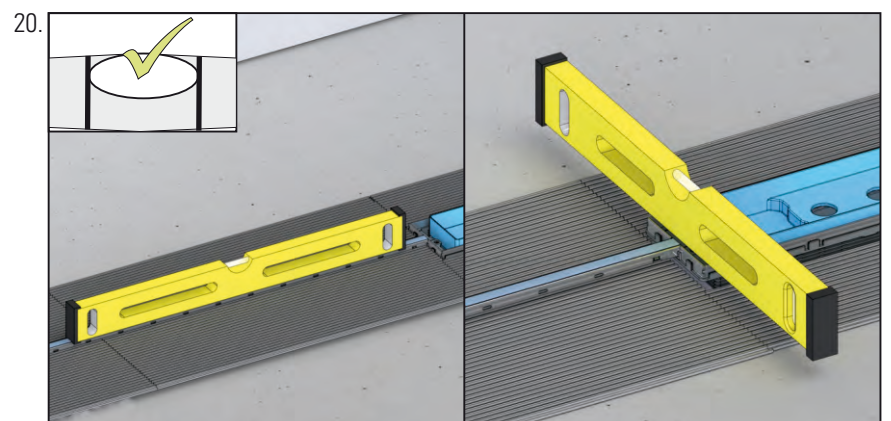
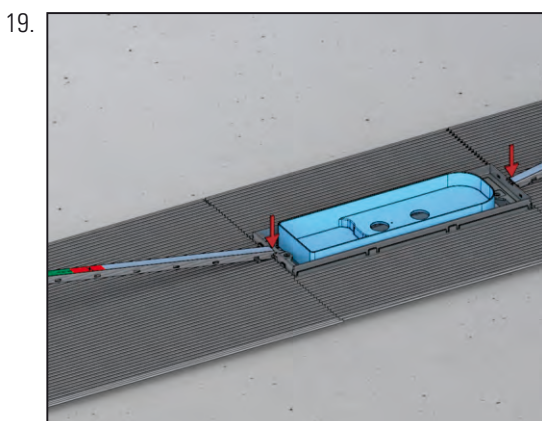
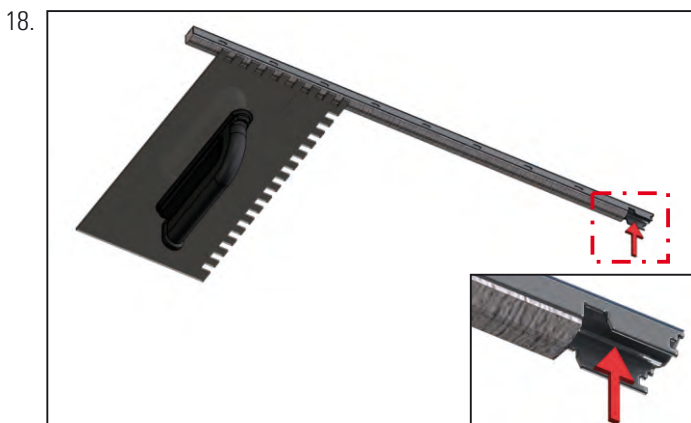
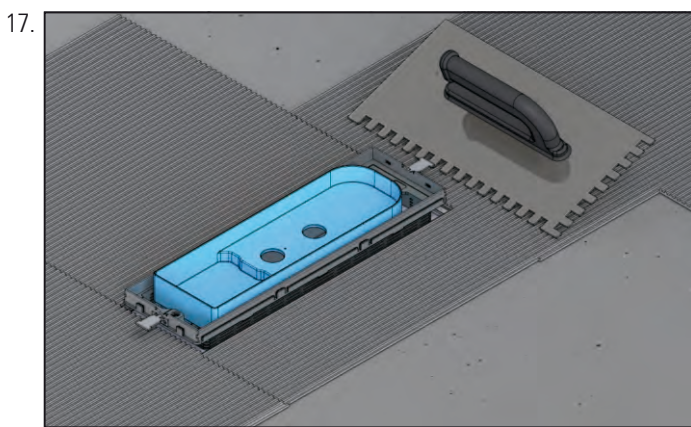
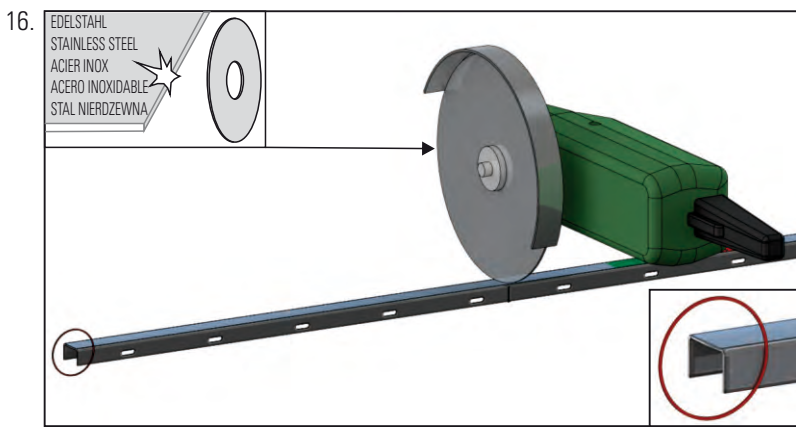
H	X
12 mm	± 3,0 mm
32 mm	± 4,0 mm

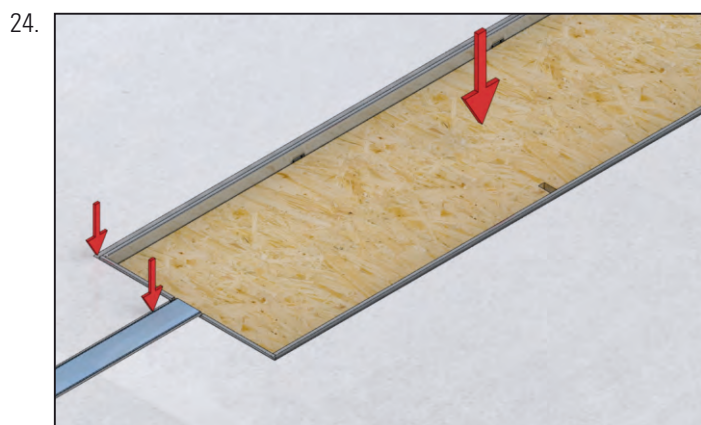
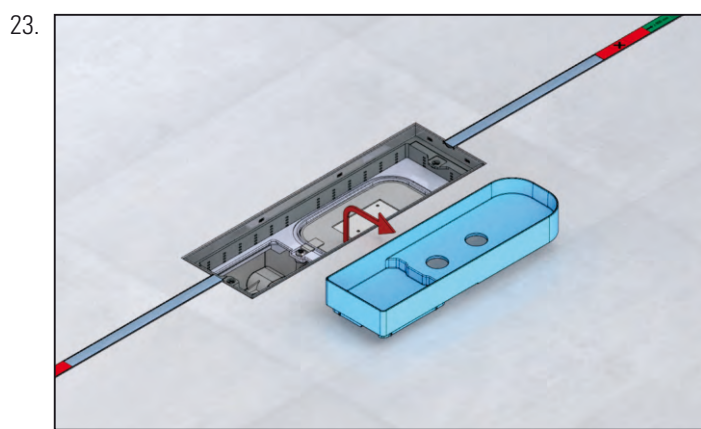
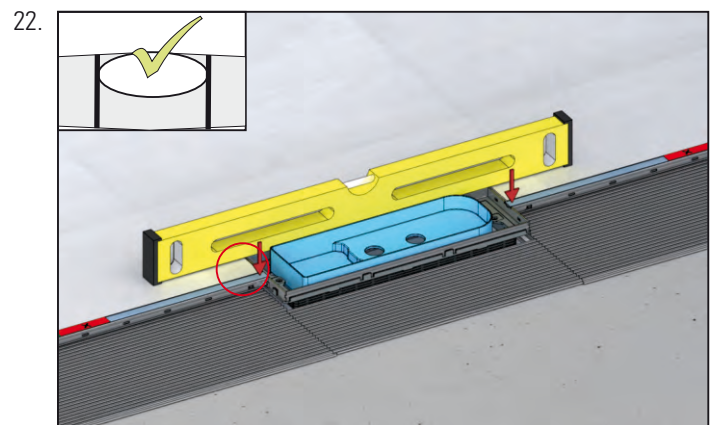
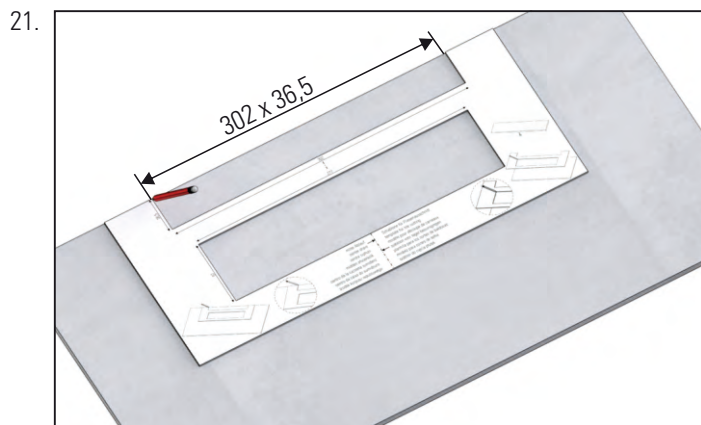
Bodenaufbau / Floor covering /

H	X
12 mm	± 1,0 mm
32 mm	± 2,5 mm

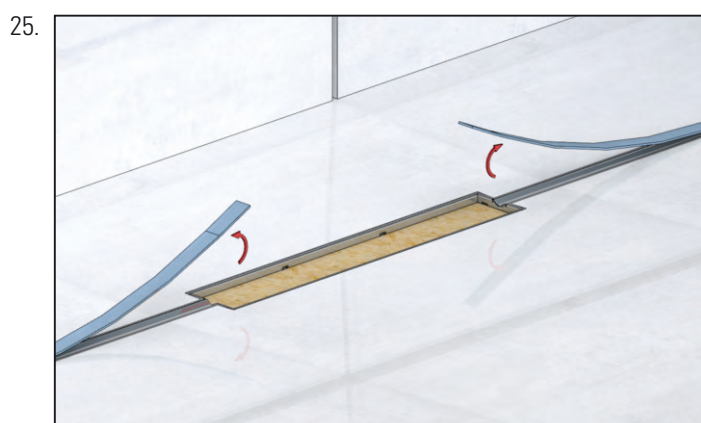






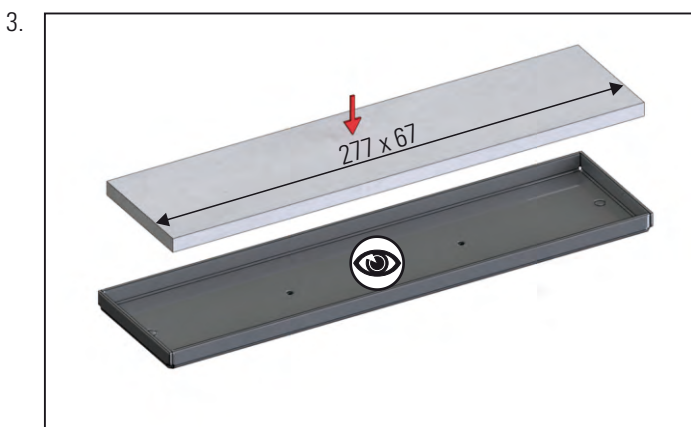
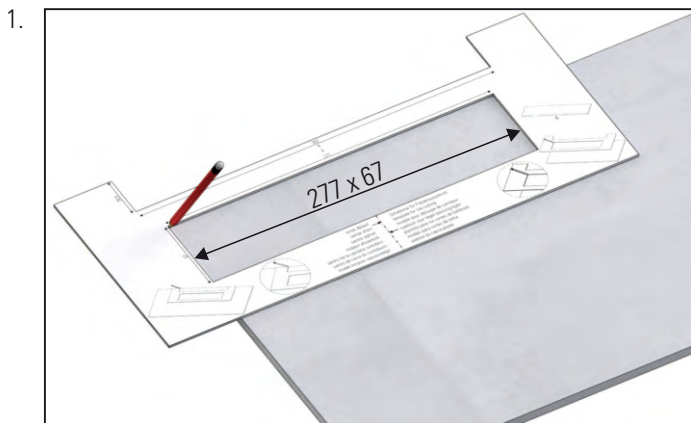


Fuge mit zementärem Fugenfüller schließen
Close the joint with cement-based jointing mortar

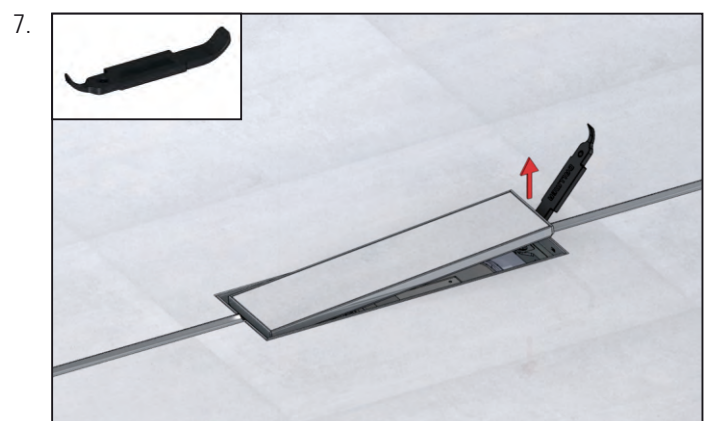
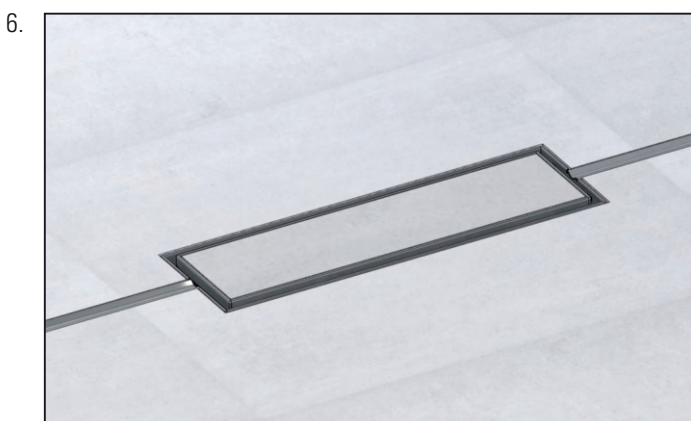
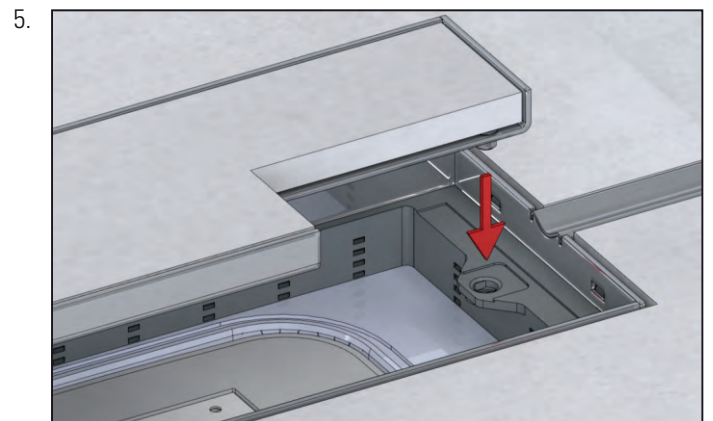
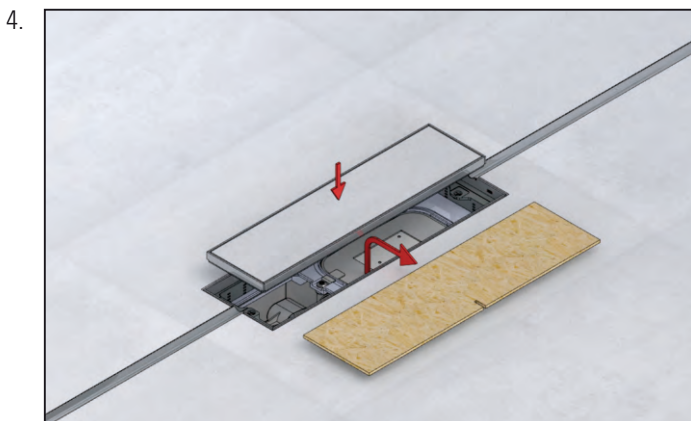


Einbau Abdeckung Connect

Installation cover plate



Fuge mit elastischem Fugenfüller schließen
Close the joint with elastic joint filler

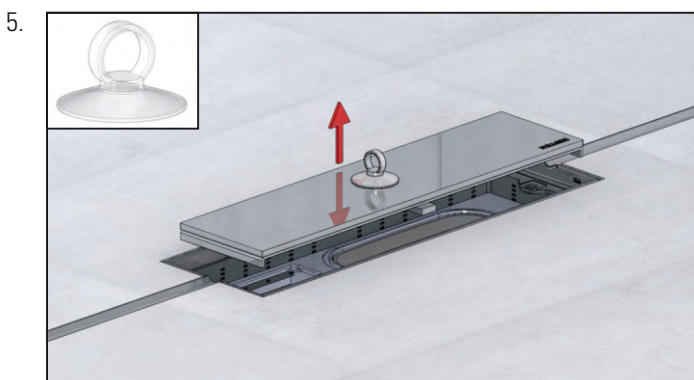
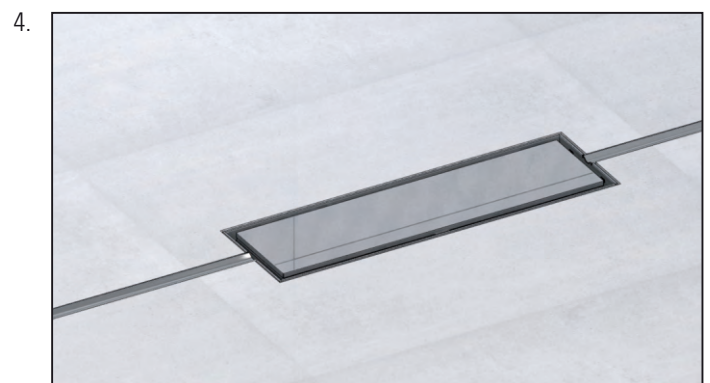
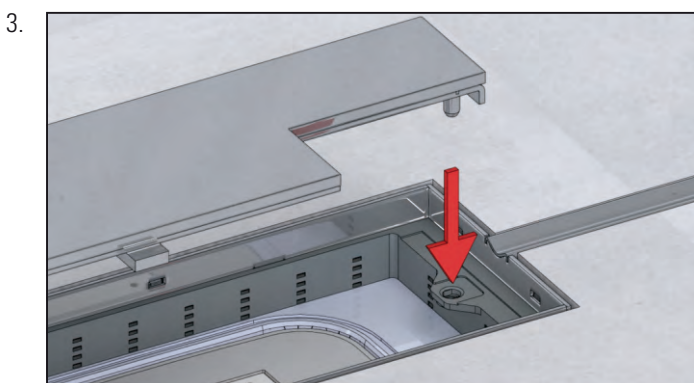
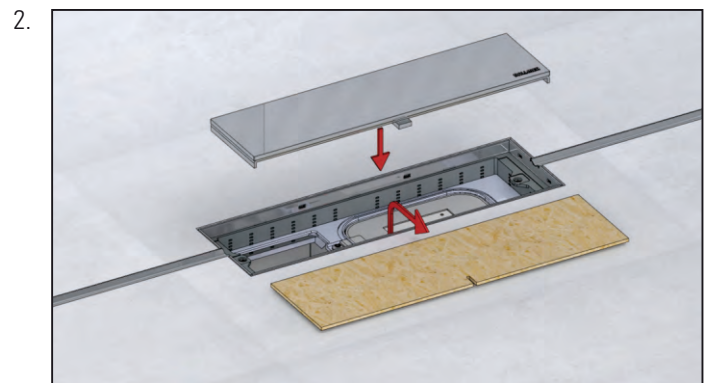
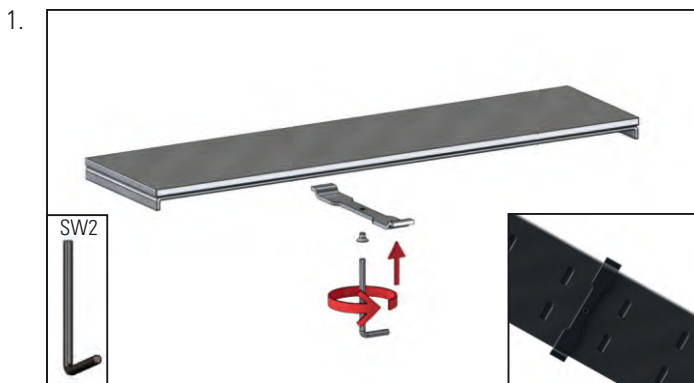
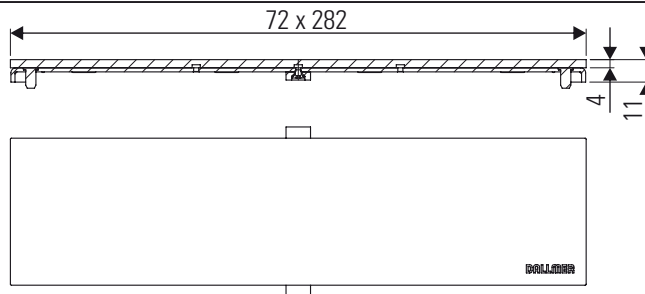


HL054FD.1E

Inhalt der Lieferung
Delivery contents



Einbaumaße
Installation dimensions



HL Hutterer + Lechner GMBH
BRAUHAUSGASSE 3 - 5
A-2325 HIMBERG

INTERNATIONAL SERVICE:
E-MAIL: support@hl.at
SERVICE HOTLINE: 0043 2235 87748



Produktpartnerschaft

